

Activité expérimentale de sciences physiques

Le verre doseur

Compétences travaillées:

C.1. Je pratique des démarches scientifiques

C.4. J'utilise la langue française

C.5. J'utilise des langages scientifiques



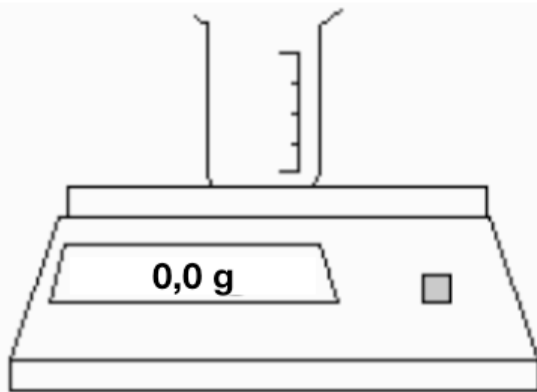
Le petit Antonin a malheureusement cassé le verre doseur de sa maman. Il aperçoit une balance dans le placard et un verre en plastique transparent.

Il se dit qu'il peut peut-être en fabriquer un lui-même.

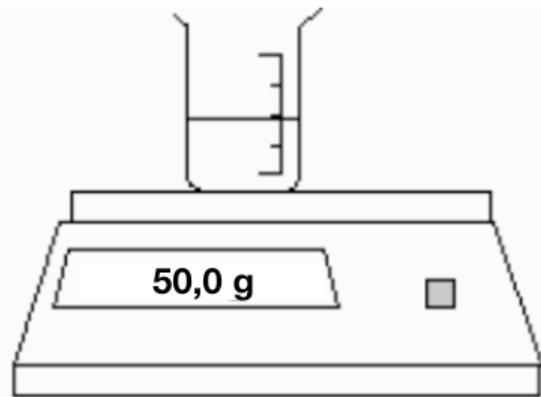
Peux-tu aider le petit Antonin à fabriquer un verre doseur ?

Matériel mis à disposition : un verre en plastique, une balance, un marqueur, de la farine, de la semoule, du riz, du sucre.

Décrire à l'aide d'un schéma et d'un texte de trois ou quatre phrases la méthode utilisée, pour réaliser ce verre doseur.



Étape n°1: On tare le becher vide



**Étape n°2: On verse 50,0g de farine.
On trace un repère sur le becher**

Il suffit de choisir une substance et d'ajouter successivement une masse identique de cette substance, afin d'obtenir des intervalles réguliers. On recommence pour une autre substance, sur une autre zone du becher.