

## Activité expérimentale de sciences physiques

### La conductivité électrique des solutions ioniques

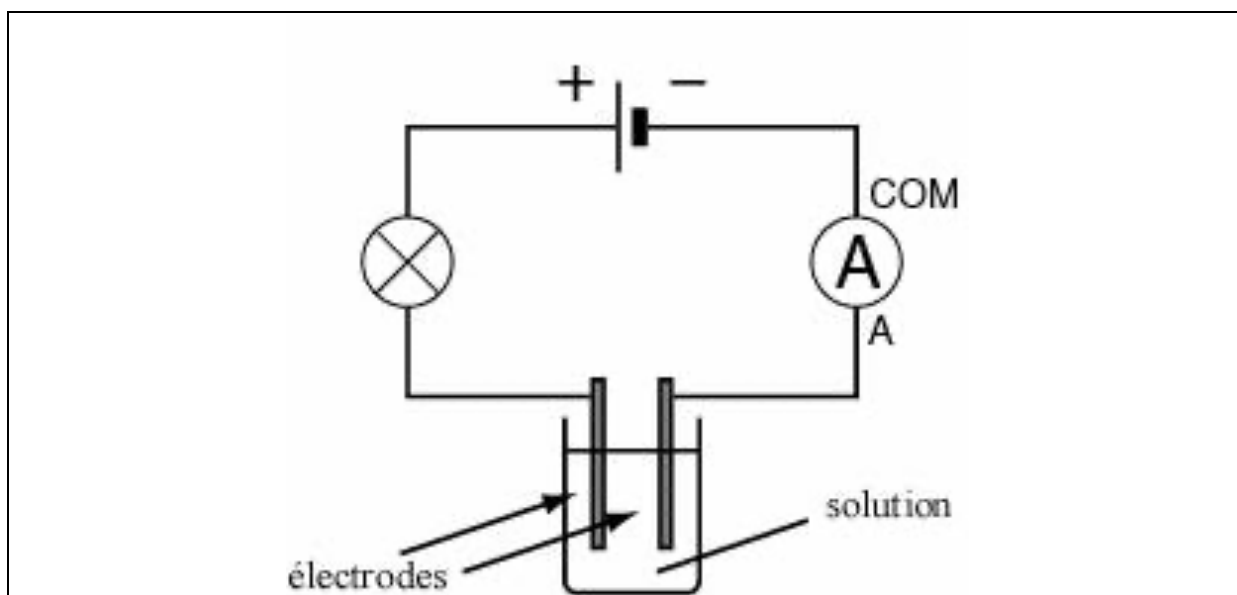
#### Compétences travaillées :

- C.1. Je pratique la démarche scientifique
- C.3. Je conçois, crée et réalise
- C.5. J'utilise des langages scientifiques
- C.7. J'adopte un comportement éthique et responsable

**Proposer** et **réaliser** un montage assez simple, permettant de montrer les conditions dans lesquelles l'eau peut conduire l'électricité.

Ce montage doit donner lieu à des mesures d'intensité du courant électrique.

**Schématiser** le montage électrique



**Compléter** le tableau avec ses résultats

Nature du liquide	Éclat de la lampe	Intensité du courant (en mA)
<b>Eau du robinet</b>	<b>Aucun</b>	<b>1</b>
<b>Eau sucrée (saccharose)</b>	<b>Aucun</b>	<b>1</b>
<b>Eau salée (chlorure de sodium)</b>	<b>Brille</b>	<b>40</b>

**Rédiger** une conclusion

**Lorsque l'on ajoute du sel (NaCl) à l'eau, elle devient conductrice de l'électricité.  
Des particules chargées sont alors libérées, ce sont des ions.**